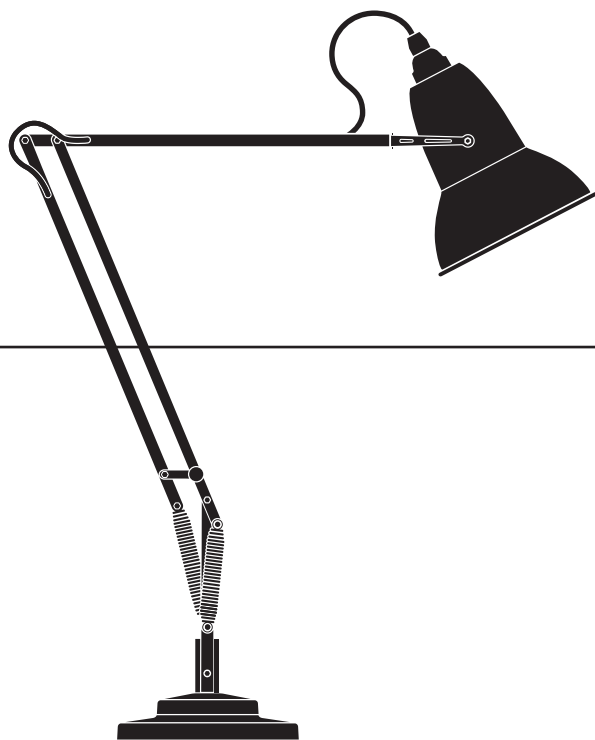


ANGLEPOISE[®]

Abandon Darkness.

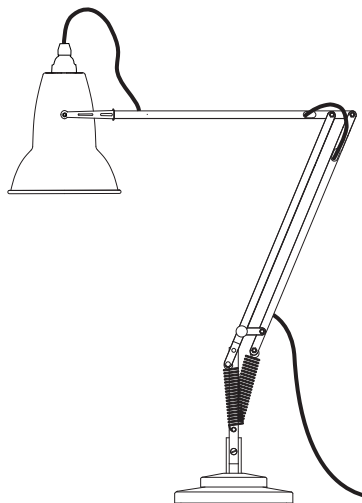


Original 1227[™]

Desk Lamp

Invented by George Carwardine

Original 1227™ Desk Lamp



ASSEMBLY PARTS AND TOOLS:

Your Anglepoise® comes supplied with everything you need to assemble and install your product. The assembly parts and tools you'll find in the box are:



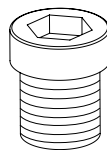
2 x Anglepoise®
Spanner



2 x Anglepoise®
Constant Tension
Side Spring



1 x Allen Key



2 x Grub Screw
(One Spare)

REPLACEMENT PARTS:

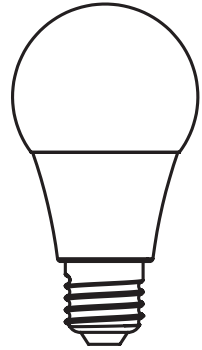
If you require any replacement parts for your lamp please visit www.anglepoise.com/spares.

TECHNICAL SPECIFICATION:

Your Anglepoise® comes supplied with a compatible E27 LED bulb with a colour temperature of 2700K. This is the bulb we recommend for most applications.

If you require a different light output you can use an alternative bulb but, if the bulb is of a greater weight, balance may be affected.

Recommended Bulb Weight: 25g-60g. Recommended Colour Temperature: 2700K



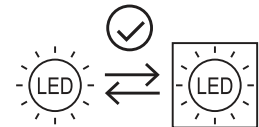
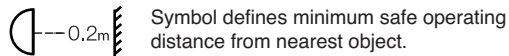
Important:

Do not use a bulb which exceeds the maximum wattage indicated inside the shade.

Rated Voltage: 220-240V AC

Please Note:

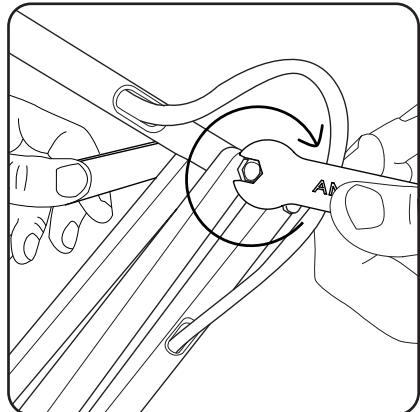
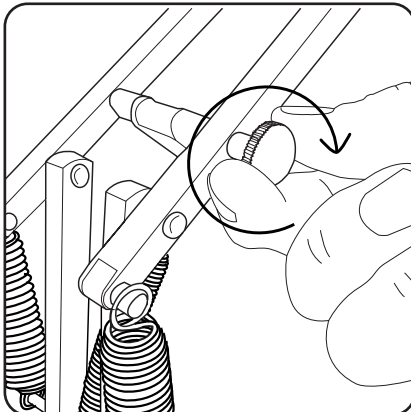
This product should **ONLY** be used in a dry, indoor environment.



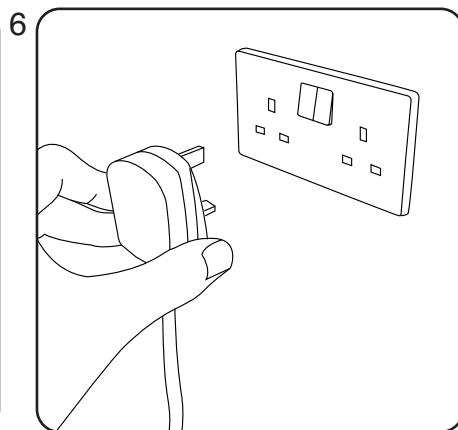
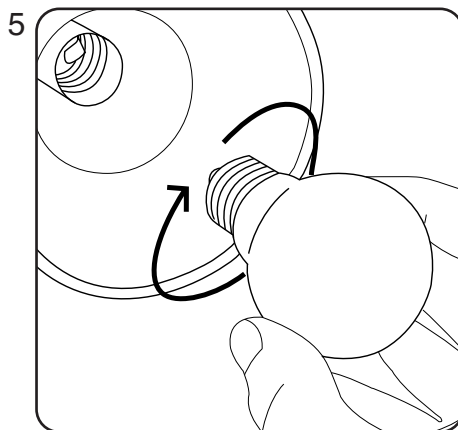
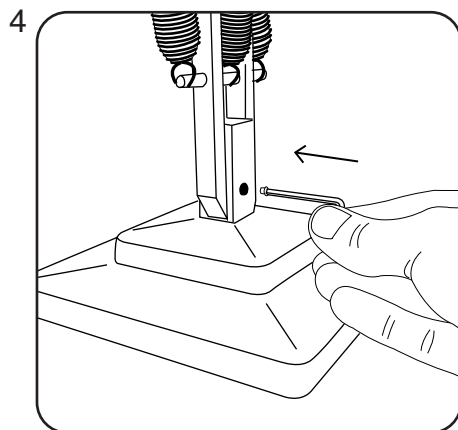
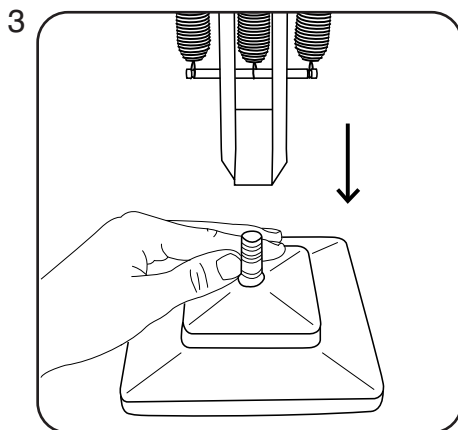
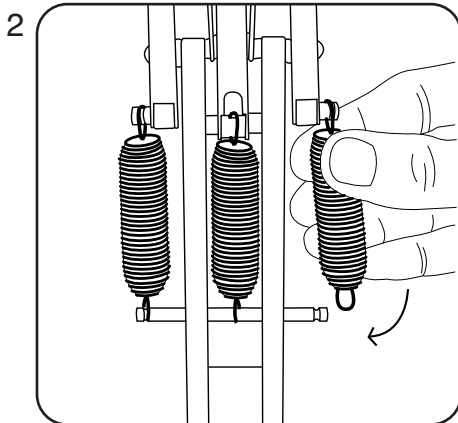
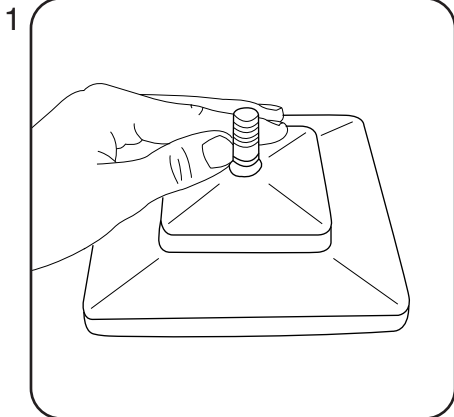
This product contains a user replaceable light source of energy efficiency class F

ADJUSTMENT:

Your Anglepoise® lamp is a finely balanced product. Ensuring the bulb is of the correct weight (25g-60g), is essential for achieving perfect balance. Once your lamp is assembled, you can use the spanners provided to fine tune the arms and shade.



INSTALLATION:



INSTRUCTIONS:

1. Remove base from the packaging and place onto an even surface.
2. Attach the two outer springs to the lamp.
3. Take the lamp and place it onto the base, ensuring it is fully seated.
4. Screw in the locating grub screw using the Allen key provided.
5. Screw in the bulb.
6. Plug the product in and turn it on using the inline switch.

ADJUSTMENT

Your Anglepoise® is a finely balanced product. To adjust the lamp, place on a level surface as a sloping surface will upset the balance. If necessary, carefully tighten the nuts until the shade and arms support themselves in any position. To avoid damage caused by excessive force, please take care with the movement range and characteristics of your product. It is also advisable to allow the shade to cool before adjustment or repositioning.

MAINTENANCE

Prior to cleaning or maintenance, always switch off and disconnect from the electricity supply and allow the shade to cool.

Clean with a soft, dry cloth avoiding using chemical based cleaners.

Repairs and the replacement of damaged cables or electrical parts should only be carried out by a qualified electrician, an authorised distributor or by Anglepoise® Ltd.

Your product should only be used in a dry indoor environment.

It is essential that any replacement bulb does not exceed the maximum wattage indicated inside the shade.

QUALITY AND SAFETY

This product is marked to demonstrate conformity with relevant directives. The minimum operating distance from illuminated objects and surfaces is 0.2m. Rated Voltage 220V-240V AC / 50-60Hz.

INSTRUCTIONS D'ASSEMBLAGE:

1. Retirez soigneusement le socle du carton et placez-le sur une surface plane et résistante.
2. Mettez en place les deux ressorts latéraux.
3. Insérez la lampe dans son socle en prenant bien soin de l'enfoncer jusqu'au bout.
4. Vissez la petite vis BTR pour fixer la lampe à sa base en vous aidant de la clé Allen fournie.
5. Vissez l'ampoule.
6. Branchez le produit et allumez-le en utilisant l'interrupteur prévu à cet effet.

REGLAGES

Votre lampe Anglepoise® est une lampe parfaitement équilibrée. Pour l'ajuster, placez-la sur une surface horizontale. Une surface en pente perturberait son équilibre. Si nécessaire, resserrez précautionneusement les écrous jusqu'à ce que les bras et l'abat-jour se maintiennent aisément dans quelque position que ce soit. Pour éviter d'endommager la lampe en ajustant les écrous, il conviendra d'être attentif à respecter la portée prévue par le design du produit ainsi que de prendre en compte ses caractéristiques. Il est également préférable de laisser l'abat-jour refroidir avant de le repositionner ou de l'ajuster.

ENTRETIEN

Avant toute opération de nettoyage ou d'entretien, éteignez et débranchez toujours la lampe. Laissez refroidir l'abat-jour. Nettoyez avec un chiffon doux et sec en évitant d'utiliser des nettoyants chimiques.

La réparation ou le remplacement de câblages électriques endommagés ne doit jamais être entreprise par quelqu'un d'autre qu'un électricien qualifié, un membre de l'équipe Anglepoise® ou un de ses représentants agréés.

Votre produit ne doit être utilisé qu'à l'intérieur et dans un endroit sec. Il est indispensable que toute ampoule de remplacement ne soit pas d'une puissance supérieure à la puissance maximum indiquée sur l'étiquette apposée sur l'intérieur de l'abat-jour.

QUALITE ET SECURITE

Ce produit est conçu dans le respect des règles applicables en vigueur. Il porte la marque CE ce qui prouve sa conformité aux directives européennes concernées. La distance minimale entre les objets et surfaces éclairés et la lampe est de 0,2m.

Tension nominale : 220V-240V AC / 50-60Hz.

INSTALLATION:

1. Nehmen Sie den Lampenfuß aus der Verpackung und stellen Sie ihn auf eine ebene Oberfläche.
2. Bringen Sie die beiden äußeren Federn an der Lampe an.
3. Stellen Sie die Lampe auf den Fuß und stellen Sie sicher, dass sie vollständig einrastet.
4. Ziehen Sie zur Fixierung die Gewindeschraube an. Verwenden Sie hierzu den mitgelieferten Inbusschlüssel.
5. Schrauben Sie die Glühbirne ein.
6. Stecken Sie die Lampe ein und schalten Sie sie über den integrierten Schalter ein.

AUSRICHTUNG

Ihre Anglepoise®-Lampe ist ein sorgfältig ausgerichtetes Produkt. Stellen Sie die Lampe zur Ausrichtung auf eine gerade Oberfläche; eine geneigte Oberfläche wirkt sich negativ auf das Gleichgewicht aus. Ziehen Sie bei Bedarf die Muttern an, bis der Schirm und die Gelenkarme sich in jeder Ausrichtung selbst tragen. Um Schäden aufgrund unverhältnismäßiger Kräfteinwirkung zu vermeiden, sollten Sie bei der Standortwahl den Bewegungsradius und die Produkteigenschaften beachten. Es ist darüber hinaus ratsam, den Lampenschirm vor Ausrichtung oder Neupositionierung abkühlen zu lassen.

WARTUNG

Vor der Reinigung oder Wartung sollte die Lampe immer ausgeschaltet und von der Stromversorgung getrennt werden. Lassen Sie den Lampenschirm abkühlen. Reinigen Sie sie mit einem weichen, trockenen Tuch und verzichten Sie dabei auf chemische Reinigungsmittel.

Reparaturen und Ersatz von beschädigten Kabeln sollten nur von einem ausgebildeten Elektriker, Anglepoise® Ltd. oder einem autorisierten Vertreter ausgeführt werden.

Ihr Produkt sollte nur in trockenen Innenräumen verwendet werden.

Bitte beachten Sie, dass Ersatzbirnen die maximale Wattzahl nicht überschreiten dürfen, die auf dem Lampenschirm angegeben ist.

QUALITÄT UND SICHERHEIT

Dieses Produkt entspricht den relevanten Normen und ist entsprechend gekennzeichnet. Der Mindestabstand zu beleuchteten Objekten und Oberflächen beträgt 0,2 Meter. Nominalspannung 220V-240V AC / 50-60Hz.

INSTRUCCIONES:

1. Retire la base del embalaje y sitúela en una superficie horizontal.
2. Sujete los dos muelles exteriores a la lámpara.
3. Coja la lámpara y colóquela sobre la base. Asegúrese de que está bien asentada.
4. Introduzca los tornillos prisioneros de fijación utilizando la llave Allen proporcionada.
5. Enrosque la bombilla.
6. Enchufe el dispositivo y enciéndalo mediante el interruptor eléctrico.

AJUSTE

Su lámpara Anglepoise® es un producto equilibrado de forma precisa. Para ajustar la lámpara, sitúela en una superficie horizontal, ya que una superficie inclinada alterará el equilibrio. Si es necesario, apriete las tuercas cuidadosamente hasta que la pantalla y los brazos se sostengan en cualquier posición. Para evitar el daño causado por aplicar una fuerza excesiva, por favor tenga cuidado con el nivel de movimiento y las características del producto. También es aconsejable dejar enfriar la pantalla antes de ajustarla o cambiarla de posición.

MANTENIMIENTO

Antes de limpiarla o realizar tareas de mantenimiento, desconecte y desenchufe siempre el aparato de la toma de corriente. Además, deje enfriar la pantalla.

Límpiala con un trapo suave y seco evitando utilizar limpiadores con elementos químicos.

La reparación y la sustitución de cables dañados solo deberían estar efectuadas por un electricista cualificado, Anglepoise® Ltd o un representante autorizado.

Solo debería utilizarse el producto en un entorno seco y en interiores.

Es esencial que las bombillas de repuesto no superen el voltaje máximo indicado en la pantalla.

CALIDAD Y SEGURIDAD

Este producto lleva una marca que demuestra su conformidad con las normas pertinentes. La distancia mínima de funcionamiento desde objetos y superficies iluminados es de 0,2 m. Voltaje nominal: 220V-240V AC / 50-60Hz.

ISTRUZIONI:

1. Rimuovere la base dalla confezione e posizionarla su una superficie piana.
2. Attaccare le due molle esterne alla lampada.
3. Posizionare la lampada sulla base, assicurandosi che sia completamente inserita.
4. Avvitare il perno filettato di fissaggio usando la brugola fornita in dotazione.
5. Avvitare la lampadina.
6. Collegare la spina di alimentazione e accendere il prodotto usando l'interruttore.

REGOLAZIONE

La lampada Anglepoise® è un prodotto di precisione. Per regolare la lampada, posizionarla su una superficie piana, poiché un piano inclinato ne comprometterebbe l'equilibrio. Se necessario, serrare con cura i dadi fino a quando il paralume e i bracci non siano in grado di rimanere fermi in qualsiasi posizione. Per evitare danni causati dall'impiego di una forza eccessiva, si consiglia di fare attenzione con l'ampiezza dei movimenti e alle caratteristiche specifiche del prodotto. Si consiglia inoltre di lasciare che il paralume si raffreddi prima di effettuare una regolazione o un riposizionamento.

MANUTENZIONE

Prima di procedere alla pulizia o alla manutenzione del prodotto, spegnerlo, staccare la spina dalla presa elettrica e lasciare che il paralume si raffreddi.

Pulire con un panno morbido e asciutto, evitando l'uso di detergenti chimici.

Gli interventi di riparazione o di sostituzione di cavi danneggiati devono essere effettuati esclusivamente da un elettricista qualificato, da Anglepoise® Ltd o da un suo rappresentante autorizzato.

Il prodotto deve essere utilizzato al coperto e in un ambiente asciutto.

È molto importante che qualsiasi lampadina di ricambio non ecceda la potenza massima indicata all'interno del paralume.

QUALITÀ E SICUREZZA

Questo prodotto è contrassegnato per dimostrarne la conformità alle direttive applicabili. La distanza operativa minima dagli oggetti illuminati è di 0,2 metri.

Tensione nominale: 220V-240V AC / 50-60Hz.

GUARANTEED FOR LIFE - WARRANTY REGISTRATION

Anglepoise are pleased to offer a **Lifetime Warranty** on all products used domestically upon **registration**.

Products can be registered at:

www.anglepoise.com/manifesto/lifetime-guarantee/warranty-registration

For full details then please see:

www.anglepoise.com/legal/guaranteed-for-life

We offer a **2 Year Warranty** for all Commercial Applications.



CONTACT

UK & International Enquiries

Anglepoise®

+44 (0) 1227 538 038
hello@anglepoise.com
www.anglepoise.com

Birch House
Parklands Business Park
Forest Road
Denmead
Hampshire, PO7 6XP
United Kingdom

SOCIAL MEDIA & NEWSLETTER

Sign up to the Anglepoise® newsletter for the latest news and updates at www.anglepoise.com/newsletter

We can also be found on most social media channels - just search using **@anglepoise**



@anglepoise

ANGLEPOISE®
Abandon Darkness.